

Dell™ PowerVault™  
MD1220 Storage Enclosures

# Getting Started With Your System

Guide de mise en route

Introdução ao uso do sistema

Introducción al sistema





Dell™ PowerVault™  
MD1220 Storage Enclosures

Getting Started  
With Your System

# Notes, Cautions, and Warnings



**NOTE:** A NOTE indicates important information that helps you make better use of your computer.



**CAUTION:** A CAUTION indicates potential damage to hardware or loss of data if instructions are not followed.



**WARNING:** A WARNING indicates a potential for property damage, personal injury, or death.

---

**Information in this document is subject to change without notice.**

© 2009 Dell Inc. All rights reserved.

Reproduction of these materials in any manner whatsoever without the written permission of Dell Inc. is strictly forbidden.

Trademarks used in this text: *Dell*, the *DELL* logo, *OpenManage*, *PowerEdge*, and *PowerVault* are trademarks of Dell Inc.

Other trademarks and trade names may be used in this document to refer to either the entities claiming the marks and names or their products. Dell Inc. disclaims any proprietary interest in trademarks and trade names other than its own.

Regulatory Model Series E04J

August 2009

P/N H476M

Rev. A00

# Installation and Configuration

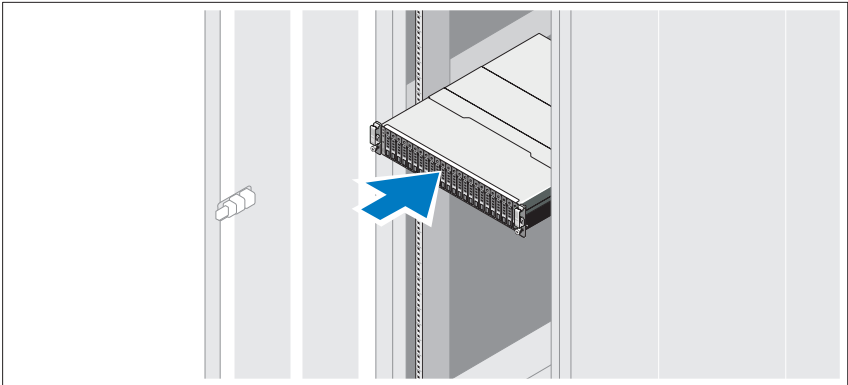
**!** **WARNING:** Before performing the following procedure, review the safety instructions that came with the system.

## Unpacking the System

Unpack your system and identify each item.

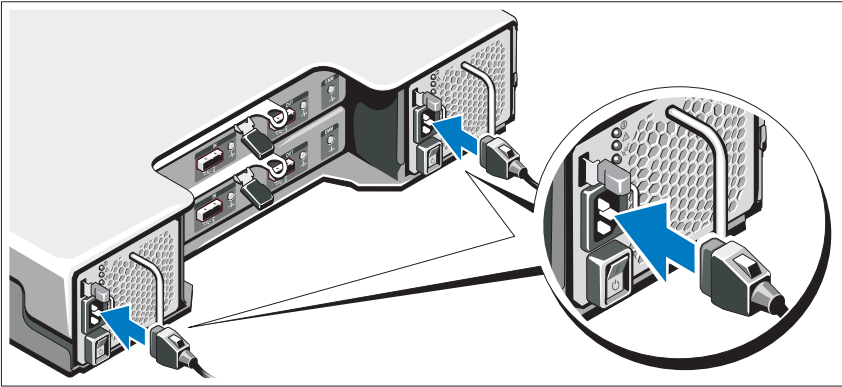
## Installing the Rails and System in a Rack

**△ CAUTION:** If installed in a closed or multi-unit rack assembly, the operating ambient temperature of the rack environment may be greater than room ambient. Therefore, consideration should be given to installing the equipment in an environment compatible with the maximum ambient temperature (T<sub>ma</sub>) specified by the manufacturer. For more information, see "Technical Specifications" on page 7.



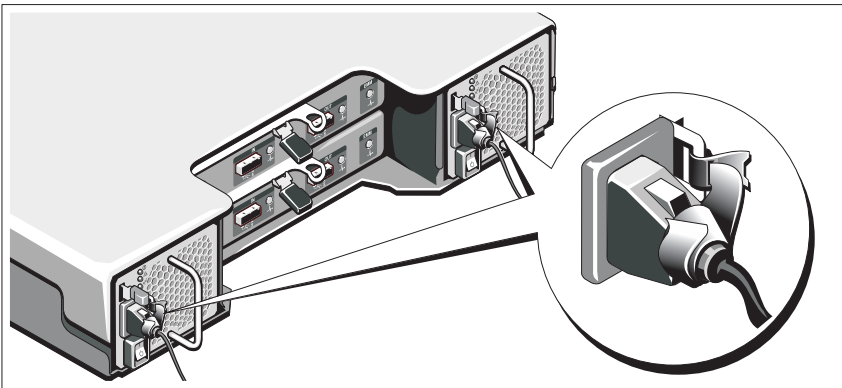
Assemble the rails and install the system in the rack following the safety instructions and the rack installation instructions provided with your system.

## Connecting the Power Cable(s)



Ensure that the power switch is in the OFF position before connecting the power cable(s). Connect the system's power cable(s) to the system.

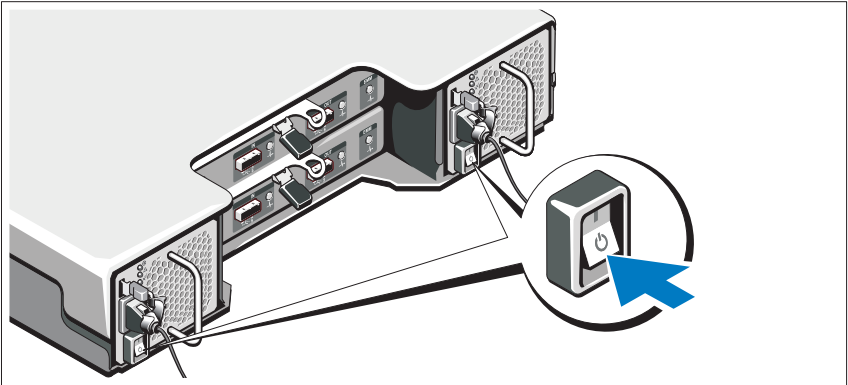
## Securing the Power Cable(s)




Bend the system power cable(s) as shown in the illustration and secure the cable(s) firmly to the bracket using the provided strap.

Plug the other end of the power cable(s) into a grounded electrical outlet or a separate power source such as an uninterruptible power supply (UPS) or a power distribution unit (PDU).

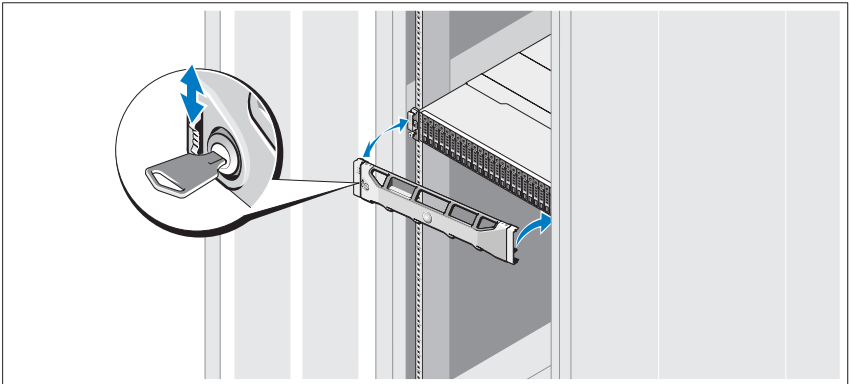
## Turning On the System



Press the power switch to the ON position. The power indicators should light.

 **NOTE:** Ensure that the storage enclosure is connected to the server and the mode switch is set to split or unified mode before turning on the system.

## Installing the Optional Bezel



Install the bezel (optional).

## Other Information You May Need



**WARNING:** See the safety and regulatory information that shipped with your system. Warranty information may be included within this document or as a separate document.

- The rack documentation included with your rack solution describes how to install your system into a rack.
- The *Hardware Owner's Manual* provides information about system features and describes how to troubleshoot the system and install or replace system components. This document is available online at [support.dell.com/manuals](http://support.dell.com/manuals).
- Any media that ships with your system that provides documentation and tools for configuring and managing your system, including those pertaining to the operating system, system management software, system updates, and system components that you purchased with your system.



**NOTE:** Always check for updates on [support.dell.com/manuals](http://support.dell.com/manuals) and read the updates first because they often supersede information in other documents.

## NOM Information (Mexico Only)

The following information is provided on the device described in this document in compliance with the requirements of the official Mexican standards (NOM):

Importer:	Dell Inc. de México, S.A. de C.V. Paseo de la Reforma 2620 -11º Piso Col. Lomas Altas 11950 México, D.F.
Model number:	E04J
Supply voltage:	100–240 V CA
Frequency:	50/60 Hz
Current consumption:	8.6 A



# Technical Specifications

---

## Drives

---

SAS hard drives	Up to 24 2.5-inch SAS hot-swappable hard drives (3.0 Gbps and 6.0 Gbps)
-----------------	---

---

## Enclosure Management Modules (EMMs)

---

EMMs	One or two hot-swappable modules with temperature sensors and an audio alarm
------	--

---

## Connectivity

---

Configurations	<p>Support for either of the following configurations:</p> <ul style="list-style-type: none"><li>• Unified mode for direct connectivity to 24 hard drives per enclosure.<ul style="list-style-type: none"><li>– Up to four daisy-chained storage enclosures for a total of 96 hard drives per controller port and 192 hard drives per controller.</li><li>– Maximum configuration of two dual port controllers per server for a total of 384 drives.</li><li>– Redundant path connectivity provides redundant data paths to each hard drive. Redundant path configuration supports up to four daisy-chained storage enclosures for a total of 96 hard drives per controller and up to 192 hard drives per server.</li></ul></li><li>• Split mode with dual EMMs provides a direct connectivity to drives 0 through 11 and a separate direct connectivity to drives 12 to 23. Split mode configuration does not support daisy-chaining or redundant data paths.</li></ul>
----------------	--

---

**Redundant Array of Independent Disks (RAID)**

---

Controller	Host-based RAID support using PowerEdge™ RAID controller H800.
Management	RAID management using Dell OpenManage™ Server Administrator 6.2 or later.

---

**Back-Plane Board**

---

Connectors	<ul style="list-style-type: none"><li>• 24 SAS hard-drive connectors</li><li>• Two power supply/cooling fan module connectors</li><li>• Two sets of EMM connectors</li><li>• One control panel connector for front LEDs and enclosure mode switch</li></ul>
Sensors	Two temperature sensors

---

**Back-Panel Connectors (per EMM)**

---

SAS connectors	<ul style="list-style-type: none"><li>• One SAS IN connector for connection to the host</li><li>• One SAS OUT connector for expansion to an additional enclosure</li></ul> <p><b>NOTE:</b> SAS connectors are SFF-8086/SFF-8088 compliant.</p>
Serial connector	One 6-pin UART mini-DIN connector <b>NOTE:</b> For engineering use only.

---

**LED Indicators**

---

Front panel	<ul style="list-style-type: none"><li>• One two-color LED indicator for system status</li><li>• Two single-color LED indicators for power and split mode</li></ul>
Hard-drive carrier	<ul style="list-style-type: none"><li>• One single-color activity LED</li><li>• One two-color LED status indicator per drive</li></ul>

---

**LED Indicators (continued)**

---

EMM	Three two-color LED status indicators, one each for the two EMM SAS ports and one for the EMM status
Power supply/cooling fan	Three LED status indicators for power supply status, power supply/cooling fan fault status, and AC status

---

**Switch**

---

System identification button	Located on the front control panel. This button is used to locate a system within a rack.
Mode switch	Located on the front control panel. This switch is used to switch the system between unified and split mode operation.

---

**Power Supplies**

---

AC power supply (per power supply)	
Wattage	600 W
Voltage	100–240 VAC (8.6 A–4.3 A)
Heat dissipation	188 W
Maximum inrush current	Under typical line conditions and over the entire system ambient operating range, the inrush current may reach 55 A per power supply for 10 ms or less.

---

**Available Hard Drive Power (Per Slot)**

---

Supported hard drive power consumption (continuous)	Up to 1.2 A at +5 V Up to 0.5 A at +12 V
---	---

---

**EMM Power (Per Slot)**

---

Maximum power consumed by EMM	14 W at +12 V
Maximum available power	100 W at +12 V
Maximum available power	1 W at +5 V (standby)

---

**Physical**

---

Height	8.68 cm (3.41 inches)
Width	44.63 cm (17.57 inches)
Depth	54.90 cm (21.61 inches)
Weight (maximum configuration)	23.31 kg (51.4 lb)
Weight (empty)	8.61 kg (19 lb)

---

**Environmental**

---

**NOTE:** For additional information about environmental measurements for specific system configurations, see [www.dell.com/environmental\\_datasheets](http://www.dell.com/environmental_datasheets).

## Temperature

Operating	10° to 35°C (50° to 95°F) with a maximum temperature gradation of 10°C per hour
-----------	---

**NOTE:** For altitudes above 2950 feet, the maximum operating temperature is derated 1°F/550 ft.

Storage	-40° to 65°C (-40° to 149°F) with a maximum temperature gradation of 20°C per hour
---------	--

## Relative humidity

Operating	20% to 80% (noncondensing) with a maximum humidity gradation of 10% per hour
-----------	--

Storage	5% to 95% (noncondensing)
---------	---------------------------

## Maximum vibration

Operating	0.25 G at 3–200 Hz for 15 min
-----------	-------------------------------

Storage	0.5 G at 3–200 Hz for 15 min
---------	------------------------------

---

**Environmental (continued)**

---

## Maximum shock

Operating

One shock pulse in the positive z axis (one pulse on each side of the system) of 31 G for 2.6 ms in the operational orientation

Storage

Six consecutively executed shock pulses in the positive and negative x, y, and z axes (one pulse on each side of the system) of 71 G for up to 2 ms

## Altitude

Operating

-16 to 3048 m (-50 to 10,000 ft)

**NOTE:** For altitudes above 2950 feet, the maximum operating temperature is derated 1°F/550 ft.

Storage

-16 to 10,600 m (-50 to 35,000 ft)

## Airborne Contaminant Level

Class

G2 or lower as defined by ISA-S71.04-1985



Boîtiers de stockage Dell™  
PowerVault™ MD1220  
Guide de mise en route

Modèle réglementaire Série E04J



# Remarques, précautions et avertissements



**REMARQUE** : une REMARQUE indique des informations importantes qui peuvent vous aider à mieux utiliser votre ordinateur.



**PRÉCAUTION** : une PRÉCAUTION indique un risque d'endommagement du matériel ou de perte de données en cas de non respect des instructions.



**AVERTISSEMENT** : un AVERTISSEMENT vous avertit d'un risque d'endommagement du matériel, de blessure corporelle ou de mort.

---

Les informations que contient ce document sont sujettes à modification sans préavis.

© 2009 Dell Inc. Tous droits réservés.

La reproduction de ce document, de quelque manière que ce soit, sans l'autorisation écrite de Dell Inc. est strictement interdite.

Marques utilisées dans ce document : *Dell*, le logo *DELL*, *OpenManage*, *PowerEdge* et *PowerVault* sont des marques de Dell Inc.

D'autres marques et noms de marque peuvent être utilisés dans ce document pour faire référence aux entités se réclamant de ces marques et de ces noms ou de leurs produits. Dell Inc. dénie tout intérêt propriétaire vis-à-vis des marques commerciales et des noms de marque autres que les siens.

Modèle réglementaire Série E04J

Août 2009

N/P H476M

Rév. A00



# Installation et configuration

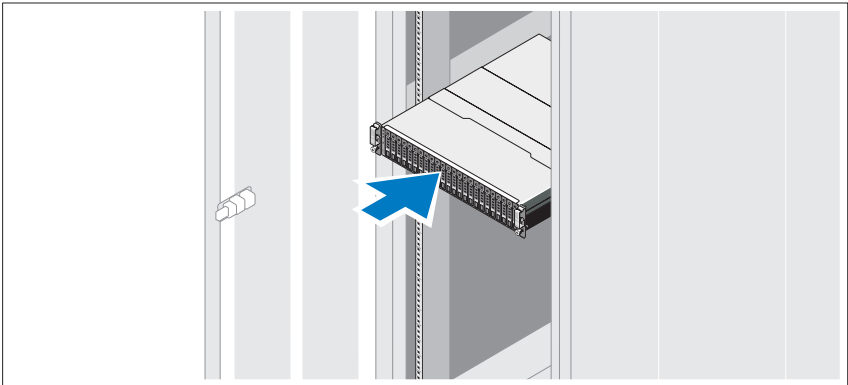
**⚠ AVERTISSEMENT** : avant de commencer, lisez les consignes de sécurité fournies avec le système.

## Déballage du système

Sortez le système de son emballage et identifiez chaque élément.

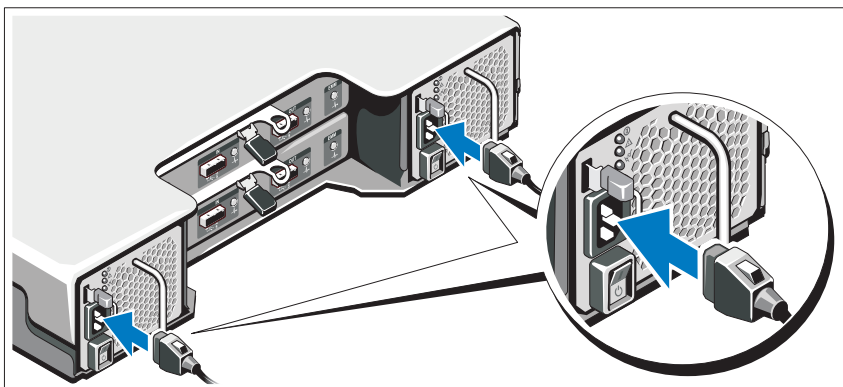
## Installation des rails et du système dans un rack

**⚠ PRÉCAUTION** : si le système est installé dans un rack clos ou multi-unités, la température ambiante du rack lors du fonctionnement du système peut être plus élevée que celle de la pièce. Il importe donc de veiller à installer l'équipement dans un environnement respectant la température maximale (T<sub>ma</sub>) prescrite par le fabricant. Pour plus d'informations, voir « Caractéristiques techniques » à la page 19.



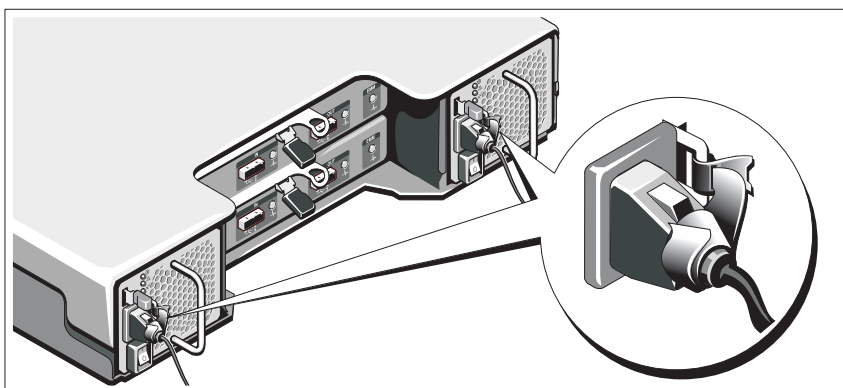
Assemblez les rails et installez le système dans le rack en suivant les consignes de sécurité et les instructions d'installation du rack fournies avec votre système.

## Branchement du ou des câbles d'alimentation



Avant de connecter les câbles d'alimentation, assurez-vous que le commutateur d'alimentation est en position OFF (ÉTEINT). Branchez le ou les câbles d'alimentation sur le système.

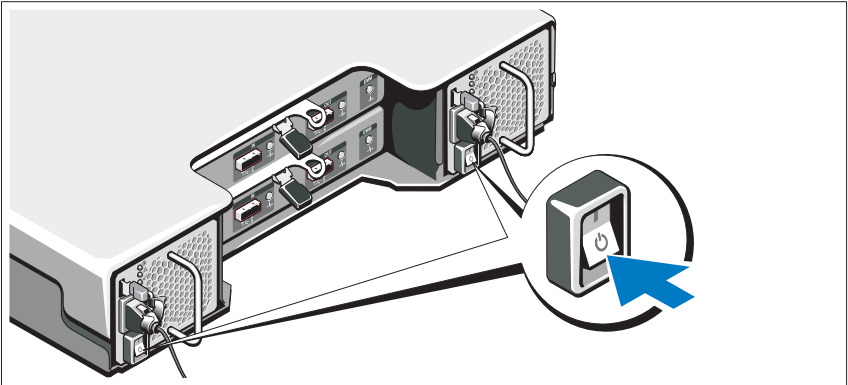
## Fixation du ou des câbles d'alimentation




Repliez le(s) câble(s) comme illustré et faites-le(s) passer dans le clip, puis fixez-le(s) à l'aide de la sangle fournie.

Branchez ensuite l'autre extrémité du ou des câbles sur une prise de courant mise à la terre ou sur une source d'alimentation autonome (onduleur ou unité de distribution de l'alimentation [PDU]).

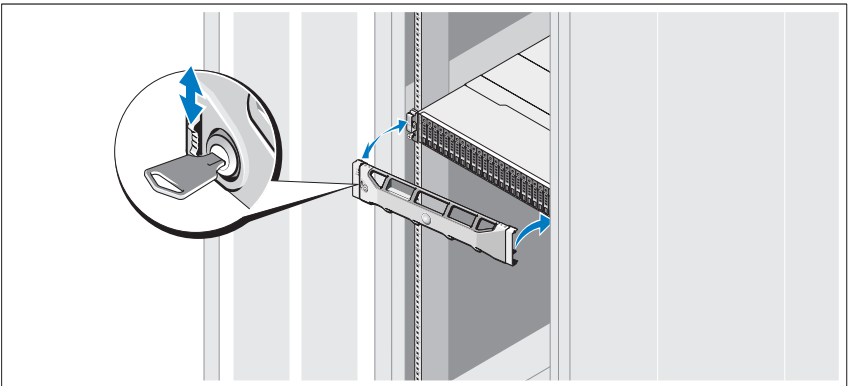
## Mise sous tension du système



Mettez le commutateur d'alimentation en position ON (ALLUMÉ). Les voyants d'alimentation s'allument.

 **REMARQUE :** assurez-vous que le boîtier de stockage est connecté au serveur et que le commutateur de mode est configuré sur le mode divisé ou unifié avant de mettre le système sous tension.

## Installation du cadre en option



Installez le cadre (si nécessaire).

## Autres informations utiles



**AVERTISSEMENT :** reportez-vous aux informations sur la sécurité et les réglementations fournies avec votre système. Les informations sur la garantie se trouvent dans ce document ou dans un document distinct.

- La documentation fournie avec le rack indique comment installer le système dans un rack.
- Le *Manuel du propriétaire* présente les caractéristiques du système et contient des informations de dépannage et des instructions d'installation ou de remplacement des composants. Il est disponible en ligne sur le site [support.dell.com/manuals](http://support.dell.com/manuals).
- Tous les supports fournis avec le système contiennent de la documentation et des outils permettant de configurer et de gérer le système, notamment les supports du système d'exploitation, du logiciel de gestion du système, des mises à jour système et des composants système que vous avez achetés avec le système.



**REMARQUE :** vérifiez toujours si des mises à jour sont disponibles sur le site [support.dell.com/manuals](http://support.dell.com/manuals) et lisez-les en premier, car elles remplacent souvent les informations que contiennent les autres documents.

## Informations NOM (Mexique uniquement)

Les informations suivantes sur l'appareil décrit dans ce document sont fournies conformément aux exigences de la Norme Officielle Mexicaine (NOM) :

Importateur :	Dell Inc. de México, S.A. de C.V. Paseo de la Reforma 2620 -11° Piso Col. Lomas Altas 11950 México, D.F.
Numéro de modèle :	E04J
Tension d'alimentation :	100–240 V CA
Fréquence :	50/60 Hz
Consommation électrique :	8,6 A

# Caractéristiques techniques

---

## Lecteurs

---

Disques durs SAS	Jusqu'à 24 disques durs SAS remplaçables à chaud 2,5 pouces (3,0 Gb/s et 6,0 Gb/s)
------------------	--

---

## Deux EMM (modules de gestion des boîtiers)

---

EMM	Un ou deux modules remplaçables à chaud avec capteurs de température et alarme audio
-----	--

---

## Connectivité

---

Configurations	<p>L'une des configurations suivantes est prise en charge :</p> <ul style="list-style-type: none"><li>• Mode unifié pour connectivité directe à 12 disques durs par boîtier.<ul style="list-style-type: none"><li>– Jusqu'à quatre boîtiers de stockage en marguerite pour un total de 96 disques durs par port contrôleur et 192 disques durs par contrôleur.</li><li>– Configuration maximale de deux contrôleurs double ports par serveur pour un total de 384 lecteurs.</li><li>– La connectivité à chemin redondant fournit des chemins de données redondants à chaque disque dur. La configuration à chemin redondant prend en charge jusqu'à quatre boîtiers de stockage en marguerite pour un total de 96 disques durs par contrôleur et jusqu'à 192 disques durs par serveur.</li></ul></li><li>• Mode divisé avec deux modules EMM, permettant une connectivité directe pour les disques 0 à 11 et une connectivité directe distincte pour les disques 12 à 23. La configuration en mode divisé ne prend pas en charge la mise en marguerite ou les chemins de données redondants.</li></ul>
----------------	--

---

**Acronyme de « Redundant Array of Independent Disks », matrice redondante de disques indépendants**

---

Contrôleur	Prise en charge RAID à base d'hôte utilisant un contrôleur RAID PowerEdge™ H800
Gestion	Gestion RAID à l'aide de Dell OpenManage™ Server Administrator 6.2 ou ultérieur.

---

**Carte fond de panier**

---

Connecteurs	<ul style="list-style-type: none"><li>• 24 connecteurs de disques durs SAS</li><li>• Deux connecteurs pour les modules de ventilation/alimentation</li><li>• Deux ensembles de connecteurs EMM</li><li>• Un connecteur de panneau de commande pour les voyants frontaux et le commutateur de mode du châssis</li></ul>
Capteurs	Deux capteurs de température

---

**Connecteurs du panneau arrière (pour chaque module EMM)**

---

Connecteurs SAS	<ul style="list-style-type: none"><li>• Un connecteur SAS IN (Entrée) pour la connexion à l'hôte</li><li>• Un connecteur SAS OUT (Sortie) pour la connexion à un boîtier supplémentaire</li></ul> <b>REMARQUE</b> : les connecteurs SAS sont conformes SFF-8086/SFF-8088.
Connecteur série	Un connecteur mini-DIN UART à 6 broches <b>REMARQUE</b> : à des fins d'ingénierie uniquement.

---

**Voyants**

---

Panneau avant	<ul style="list-style-type: none"><li>• Un voyant bicolore indiquant l'état du système</li><li>• Deux voyants monochromes (alimentation et mode divisé)</li></ul>
---------------	---

---

**Voyants (suite)**

---

Support du disque dur	<ul style="list-style-type: none"><li>• Un voyant d'activité monochrome</li><li>• Un voyant d'état bicolore par lecteur</li></ul>
EMM	Trois voyants d'état bicolores (un pour chaque port SAS du module EMM et un troisième indiquant l'état du module)
Bloc d'alimentation/ventilateur de refroidissement	Trois voyants d'état (état du bloc d'alimentation, panne du bloc d'alimentation/ventilateur et état de l'alimentation)

---

**Commutateur**

---

Bouton d'identification du système	Situé sur le panneau de commande avant. Ce bouton sert à localiser un système au sein d'un rack
Commutateur de mode	Situé sur le panneau de commande avant. Sert à basculer le système entre le mode unifié et le mode divisé

---

**Blocs d'alimentation**

---

Bloc d'alimentation CA (selon la tension en vigueur)	
Puissance	600 W
Tension	100–240 VAC (8,6 A–4,3 A)
Dissipation thermique	188 W
Appel de courant maximal	Dans des conditions de ligne typiques et dans toute la gamme ambiante de fonctionnement du système, l'appel de courant peut atteindre 55 A par bloc d'alimentation pendant un maximum de 10 ms

---

**Alimentation disponible pour les disques durs (par logement)**

---

Consommation prise en charge pour l'alimentation des disques durs (en continu)	Jusqu'à 1,2 A à +5 V Jusqu'à 0,5 A à +12 V
--	---

---

**Alimentation EMM (par logement)**

---

Puissance maximale consommée par EMM	14 W à +12 V
Puissance maximale disponible	100 W à +12 V
Puissance maximale disponible	1 W à +5 V (veille)

---

**Caractéristiques physiques**

---

Hauteur	8,68 cm (3,41 pouces)
Largeur	44,63 cm (17,57 pouces)
Profondeur	54,90 cm (21,61 pouces)
Poids (configuration maximale)	23,31 kg (51,4 livres)
Poids (à vide)	8,61 kg (19 livres)

---

**Environnement**

---

**REMARQUE :** pour plus d'informations concernant les mesures environnementales liées à différentes configurations spécifiques, voir [www.dell.com/environmental\\_datasheets](http://www.dell.com/environmental_datasheets).

**Température**

En fonctionnement	De 10 à 35 °C (de 50 à 95 °F) avec un gradient thermique maximal de 10 °C par heure
-------------------	---

**REMARQUE :** pour les altitudes supérieures à 900 mètres (2 950 pieds), la température maximale de fonctionnement est réduite de 0,55 °C (1 °F) tous les 168 mètres (550 pieds).

Entreposage	De -40 à 65 °C (de -40 à 149 °F) avec un gradient thermique maximal de 20 °C par heure
-------------	--

**Humidité relative**

En fonctionnement	De 20 à 80 % (sans condensation) avec un gradient d'humidité maximal de 10 % par heure
-------------------	--

Entreposage	De 5 à 95 % (sans condensation)
-------------	---------------------------------



---

## Environnement (suite)

---

### Tolérance maximale aux vibrations

En fonctionnement	0,25 G avec un balayage de 3 à 200 Hz pendant 15 minutes
Entreposage	0,5 G avec un balayage de 3 à 200 Hz pendant 15 minutes

### Choc maximal

En fonctionnement	Une impulsion de choc de 31 G pendant un maximum de 2,6 ms sur l'axe z positif (une impulsion de chaque côté du système)
Entreposage	Six chocs consécutifs de 71 G pendant un maximum de 2 ms en positif et négatif sur les axes x, y et z (une impulsion de chaque côté du système)

### Altitude

En fonctionnement	De -16 à 3 048 m (de -50 à 10 000 pieds)
-------------------	--

**REMARQUE :** pour les altitudes supérieures à 900 mètres (2 950 pieds), la température maximale de fonctionnement est réduite de 0,55 °C (1 °F) tous les 168 mètres (550 pieds).

Entreposage	De -16 à 10 600 m (-50 à 35 000 pieds)
-------------	--

### Contaminants en suspension dans l'air

Classe	G2 ou inférieure selon la norme ISA-S71.04-1985
--------	---



Gabinetes de  
armazenamento Dell™  
PowerVault™ MD1220

**Introdução ao uso  
do sistema**

# Notas, Avisos e Advertências



**NOTA:** uma NOTA fornece informações importantes para ajudar você a aproveitar melhor os recursos do computador.



**AVISO:** um AVISO indica um potencial de danos ao hardware ou a perda de dados se as instruções não forem seguidas.



**ADVERTÊNCIA:** uma ADVERTÊNCIA indica um potencial de danos à propriedade, risco de lesões corporais ou mesmo risco de vida.

---

As informações contidas neste documento estão sujeitas a alterações sem aviso prévio.

© 2009 Dell Inc. Todos os direitos reservados.

É expressamente proibida qualquer forma de reprodução deste material sem a permissão por escrito da Dell Inc.

Marcas comerciais usadas neste texto: *Dell*, o logotipo *DELL*, *OpenManage*, *PowerEdge* e *PowerVault* são marcas comerciais da Dell Inc.

Outras marcas e nomes comerciais podem ser usados neste documento como referência às entidades que reivindicam essas marcas e nomes ou a seus produtos. A Dell Inc. declara que não tem interesse de propriedade sobre marcas e nomes comerciais de terceiros.

Série do modelo de normalização E04J

Agosto de 2009

N/P H476M

Rev. A00

# Instalação e configuração

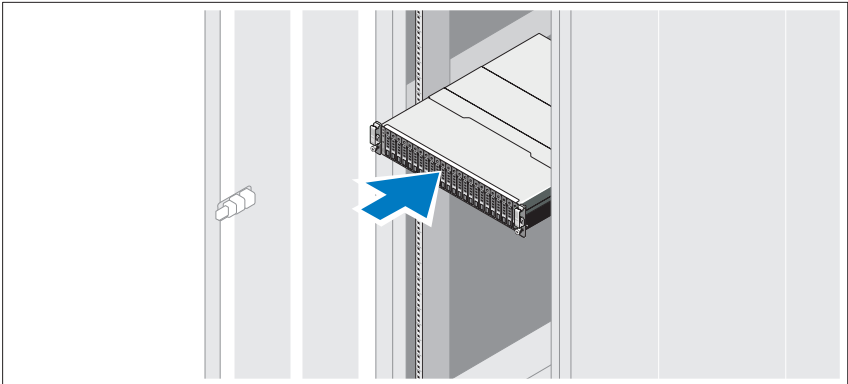
**!** **ADVERTÊNCIA:** Antes de executar o seguinte procedimento, siga as instruções de segurança fornecidas com o sistema.

## Como remover o sistema da embalagem

Remova o sistema da embalagem e identifique cada item.

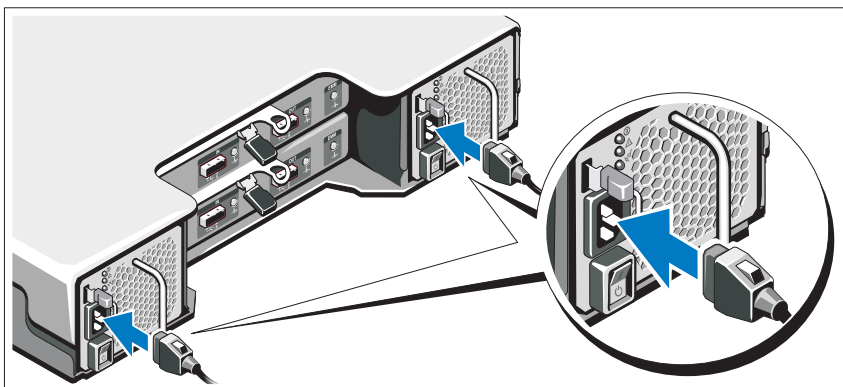
## Instalação dos trilhos e do sistema no rack

**△ AVISO:** Se o sistema for instalado em um rack fechado ou em um rack com múltiplas unidades, a temperatura ambiente do rack poderá ser maior que a temperatura ambiente da sala. Portanto, deve-se instalar o equipamento em um ambiente compatível com a temperatura ambiente máxima (T<sub>ma</sub>) especificada pelo fabricante. Para obter mais informações, consulte “Especificações técnicas” na página 31.



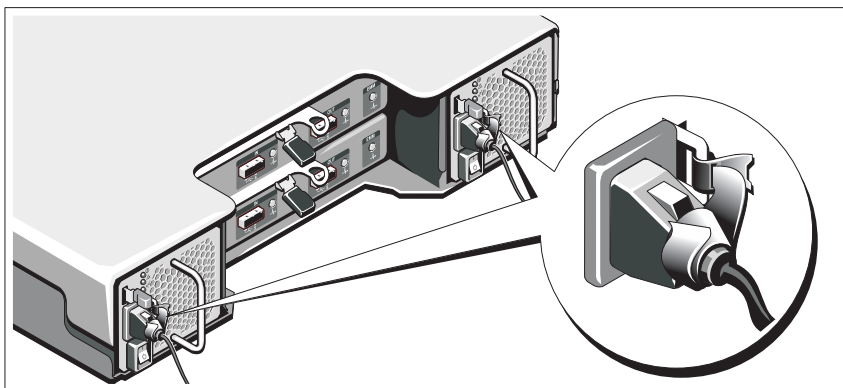
Monte os trilhos e instale o sistema no rack seguindo as instruções de segurança e as instruções de instalação fornecidas com o sistema.

## Como conectar o(s) cabo(s) de alimentação



Verifique se a chave está na posição de desligada (OFF), antes de conectar os cabos de alimentação. Conecte o(s) cabos de alimentação ao sistema.

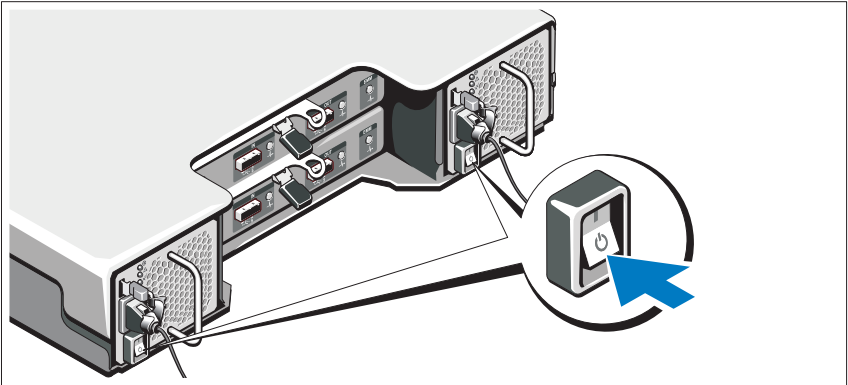
## Como prender o(s) cabo(s) de alimentação




Dobre o(s) cabo(s) de alimentação do sistema, conforme mostrado na figura, e prenda-o(s) com a tira fornecida.

Conecte a outra extremidade do(s) cabo(s) de alimentação a uma tomada elétrica aterrada ou a uma fonte de energia separada, por exemplo, uma UPS (Uninterruptible Power Supply [fonte de alimentação ininterrupta]) ou uma PDU (Power Distribution Unit [unidade de distribuição de energia]).

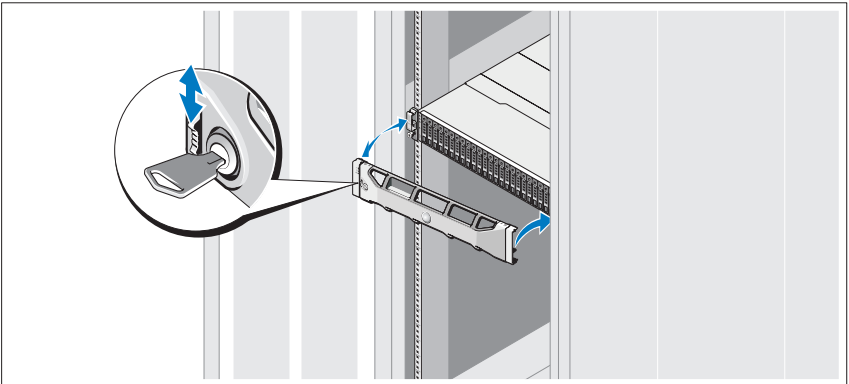
## Como ligar o sistema



Pressione a chave para colocá-la na posição “ligada” (ON). As luzes indicadoras de alimentação deverão se acender.


 **NOTA:** Conecte o gabinete de armazenamento ao servidor e coloque a chave de modo em dividido ou unificado antes de ligar o sistema.

## Como instalar o bezel opcional




Instale o bezel (opcional).

## Outras informações úteis

 **ADVERTÊNCIA:** Consulte as informações de normalização e de segurança fornecidas com o sistema. As informações sobre garantia podem estar incluídas neste documento ou serem fornecidas em um documento separado.

- A documentação fornecida com o rack descreve como instalar o sistema em racks.
- O *manual do proprietário de hardware* fornece informações sobre os recursos do sistema e descreve como solucionar problemas do sistema e instalar ou trocar componentes. Este documento está disponível online em [support.dell.com/manuals](http://support.dell.com/manuals) (em inglês).
- Qualquer mídia fornecida com o sistema que fornece documentação e ferramentas para a configuração e o gerenciamento do sistema, incluindo aquelas relacionadas ao sistema operacional, software de gerenciamento do sistema, atualizações do sistema e componentes adquiridos com o sistema.

 **NOTA:** Verifique sempre se há atualizações disponíveis no site [support.dell.com/manuals](http://support.dell.com/manuals) e leia primeiro as atualizações, pois estas geralmente substituem informações contidas em outros documentos.

## Informações da NOM (apenas para o México)

As seguintes informações são fornecidas sobre o dispositivo descrito neste documento em conformidade com os requisitos das normas oficiais mexicanas (NOM):

Importador:	Dell Inc. de México, S.A. de C.V. Paseo de la Reforma 2620 -11º Piso Col. Lomas Altas 11950 México, D.F.
Número do modelo:	E04J
Tensão de alimentação:	100 a 240 VCA
Frequência:	50/60 Hz
Consumo de corrente:	8,6 A



# Especificações técnicas

---

## Unidades

---

Discos rígidos SAS	Até 24 discos rígidos SAS de 2,5 polegadas com troca a quente (3,0 Gbps e 6,0 Gbps)
--------------------	---

---

## EMM (Enclosure Management Modules - Módulos de gerenciamento de gabinetes)

---

EMMs	Um ou dois módulos de troca a quente com sensores de temperatura e um alarme sonoro
------	---

---

## Conectividade

---

Configurações	<p>Suporte para uma das seguintes configurações:</p> <ul style="list-style-type: none"><li>• Modo unificado para conectividade direta de até 24 discos rígidos por gabinete.<ul style="list-style-type: none"><li>– Até 4 gabinetes de armazenamento interconectados “em margarida” para um total de 96 discos rígidos por porta de controlador e 192 discos rígidos por controlador.</li><li>– Configuração máxima de dois controladores de porta dupla por servidor, com um total de 384 discos rígidos.</li><li>– A conectividade de caminho redundante fornece caminhos redundantes de dados para cada disco rígido. A configuração de caminho redundante suporta até quatro gabinetes de armazenamento interconectados “em margarida”, para um total de 96 discos rígidos por controlador e de até 192 discos rígidos por servidor.</li></ul></li><li>• O modo dividido com módulos EMM duplos fornece conectividade direta às unidades 0 a 11 e conectividade direta em separado às unidades 12 a 23. A configuração de modo dividido não suporta interconexão “em margarida” e nem caminhos redundantes de dados.</li></ul>
---------------	--

---

**RAID (Redundant Array of Independent Disks - Matriz redundante de discos independentes)**

---

Controlador	Suporte para RAID baseado em host, com o uso do controlador de RAID PowerEdge™ H800.
Gerenciamento	Gerenciamento de RAID usando o Dell OpenManage™ Server Administrator 6,2 ou versão posterior.

---

**Placa Back-Plane**

---

Conectores	<ul style="list-style-type: none"><li>• 24 conectores de disco rígido SAS</li><li>• Dois conectores para fonte de alimentação ou módulos de ventiladores de resfriamento</li><li>• Dois conjuntos de conectores EMM</li><li>• Um conector do painel de controle para os LEDs frontais e para a chave de modo do gabinete</li></ul>
Sensores	Dois sensores de temperatura

---

**Conectores do painel traseiro (por EMM)**

---

Conectores SAS	<ul style="list-style-type: none"><li>• 1 conector SAS “IN” (de entrada) para conexão ao host.</li><li>• 1 conector “OUT” (de saída) SAS (SFF 8470) para expansão com um gabinete adicional.</li></ul> <p><b>NOTA:</b> Os conectores SAS são compatíveis com SFF-8086/SFF-8088.</p>
Conector serial	Um conector mini-DIN UART de 6 pinos <b>NOTA:</b> Apenas para uso da engenharia

---

**Indicadores de LED**

---

Painel frontal	<ul style="list-style-type: none"><li>• Um LED de duas cores para indicação do status do sistema</li><li>• Dois LEDs de cor única para alimentação e para o modo dividido.</li></ul>
----------------	--

<b>Indicadores de LED (continuação)</b>	
Suporte de disco rígido	<ul style="list-style-type: none"> <li>• Um LED de cor única para atividade.</li> <li>• Um LED de duas cores para indicação de status, por unidade.</li> </ul>
EMM	Três LEDs de duas cores para indicação de status, um para cada uma das duas portas SAS do EMM e um para o status do EMM.
Fonte de alimentação/ventilador de resfriamento	Três LEDs para indicação de status da fonte de alimentação, de falha da fonte alimentação ou do ventilador e status da alimentação CA.

<b>Chave</b>	
Botão de identificação do sistema	Localizado no painel de controle frontal. Este botão é usado para localizar um sistema dentro de um rack.
Chave de modo	Localizado no painel de controle frontal. Esta chave é usada para alternar o modo de operação do sistema entre modo unificado e modo dividido.

<b>Fontes de alimentação</b>	
Fonte de alimentação CA (por fonte de alimentação)	
Potência	600 W
Tensão	100 a 240 VAC (8,6 A a 4,3 A)
Dissipação de calor	188 W
Corrente de entrada máxima	Sob condições de linha típicas e na faixa inteira de temperatura ambiente de funcionamento do sistema, o pico de corrente inicial (“inrush”) pode atingir 55 A por fonte de alimentação por 10 ms ou menos.

<b>Potência disponível para o disco rígido (por slot)</b>	
Consumo de potência suportado para o disco rígido (continuamente)	Até 1,2 A a +5 V Até 0,5 A a +12 V

---

**Potência para o EMM (por slot)**

---

Potência máxima consumida por EMM	14 W a +12 V
Potência máxima disponível	100 W a +12 V
Potência máxima disponível	1 W a +5 V (modo de espera)

---

**Características físicas**

---

Altura	8,68 cm
Largura	44,63 cm
Profundidade	54,90 cm
Peso (com a configuração máxima)	23,31 kg
Peso (vazio)	8,61 kg

---

**Requisitos ambientais**

---

**NOTA:** Para obter informações adicionais sobre valores ambientais para configurações de sistema específicas, visite o site [www.dell.com/environmental\\_datasheets](http://www.dell.com/environmental_datasheets).

## Temperatura

De operação	10° C a 35° C com variação máxima de 10° C por hora
-------------	---

**NOTA:** Para altitudes acima de 900 m, a temperatura máxima de operação diminui à razão de 0,5° C / 167 m.

De armazenamento	-40° C a 65° C com variação máxima de 20° C por hora
------------------	--

## Umidade relativa

De operação	20% a 80% (sem condensação) com variação máxima de 10% por hora
-------------	---

De armazenamento	5% a 95% (sem condensação)
------------------	----------------------------

## Vibração máxima

De operação	0,25 G em 3 a 200 Hz por 15 minutos
-------------	-------------------------------------

De armazenamento	0,25 G em 3 a 200 Hz por 15 minutos
------------------	-------------------------------------

---

**Requisitos ambientais (continuação)**

---

## Choque máximo

De operação	Um pulso de choque no eixo z positivo (um pulso de cada lado do sistema) de 31 G por 2,6 ms na orientação operacional
De armazenamento	Seis pulsos de choque aplicados consecutivamente nos eixos x, y e z positivos e negativos (um pulso de cada lado do sistema) de 71 G por até 2 ms

## Altitude

De operação	-16 m a 3.048 m <b>NOTA:</b> Para altitudes acima de 900 m, a temperatura máxima de operação diminui à razão de 0,5 °C/ 167 m.
-------------	---

De armazenamento	-16 m a 10.600 m
------------------	------------------

## Nível de contaminantes no ar

Classe	G2 ou inferior, conforme definido pela norma ISA-S71.04-1985
--------	--



# Gabinetes de almacenamiento Dell™ PowerVault™ MD1220 Introducción al sistema

Serie de modelo reglamentario E04J



# Notas, precauciones y avisos



**NOTA:** una NOTA proporciona información importante que le ayudará a utilizar mejor el ordenador.



**PRECAUCIÓN:** un mensaje de PRECAUCIÓN indica la posibilidad de daños en el hardware o pérdida de datos si no se siguen las instrucciones.



**AVISO:** un mensaje de AVISO indica el riesgo de daños materiales, lesiones o incluso la muerte.

---

**La información contenida en este documento puede modificarse sin previo aviso.**

**© 2009 Dell Inc. Todos los derechos reservados.**

Queda estrictamente prohibida la reproducción de este material en cualquier forma sin la autorización por escrito de Dell Inc.

Marcas comerciales utilizadas en este texto: *Dell*, el logotipo de *DELL*, *PowerEdge* y *OpenManage* son marcas comerciales de Dell Inc.

Otras marcas y otros nombres comerciales pueden utilizarse en este documento para hacer referencia a las entidades que los poseen o a sus productos. Dell Inc. renuncia a cualquier interés sobre la propiedad de marcas y nombres comerciales que no sean los suyos.

Serie de modelo reglamentario E04J

Agosto de 2009

P/N H476M

Rev. A00



# Instalación y configuración

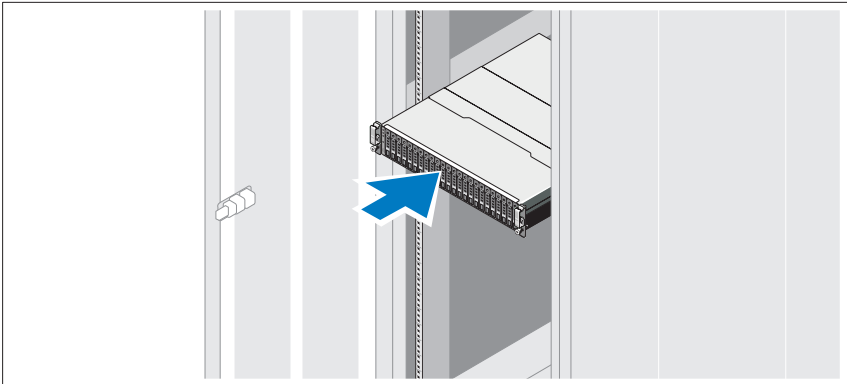
**!** **AVISO:** antes de realizar el procedimiento siguiente, revise las instrucciones de seguridad incluidas con el sistema.

## Desembalaje del sistema

Desembale el sistema e identifique cada elemento.

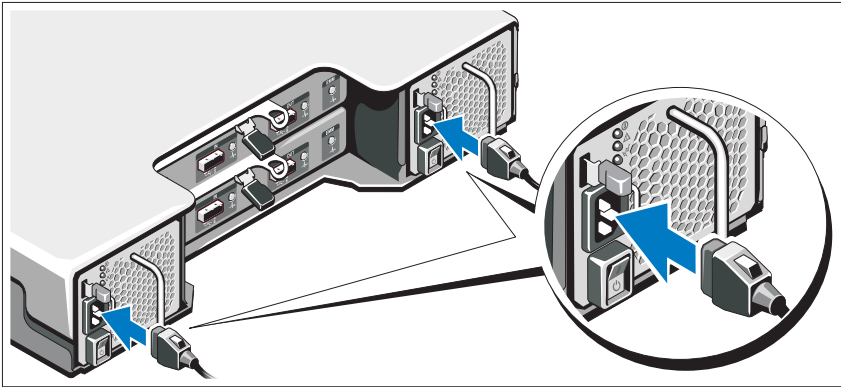
## Instalación de los rieles y del sistema en un estante

**△ PRECAUCIÓN:** si se instala en un ensamblaje de estante cerrado o de unidades múltiples, es posible que la temperatura ambiente de funcionamiento del entorno del estante sea más alta que la temperatura ambiente del lugar. Por tanto, es importante instalar el equipo en un entorno compatible con la temperatura ambiente máxima (T<sub>ma</sub>) especificada por el fabricante. Para obtener más información, consulte el apartado “Especificaciones técnicas” en la página 43.



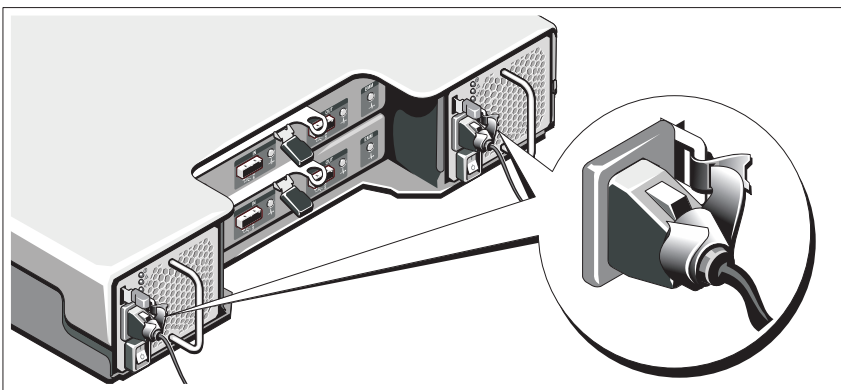
Monte los rieles e instale el sistema en el estante siguiendo las instrucciones de seguridad y de instalación del estante incluidas con el sistema.

## Conexión de los cables de alimentación



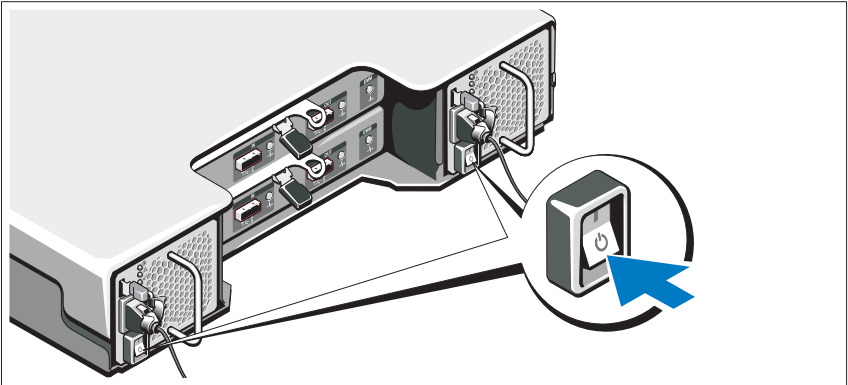
Asegúrese de que el conmutador de alimentación esté en la posición de apagado antes de conectar los cables de alimentación. Conecte los cables de alimentación al sistema.

## Fijación de los cables de alimentación



Doble los cables de alimentación del sistema en forma de bucle, como se muestra en la ilustración, y fíjelos al soporte con la correa proporcionada. Conecte el otro extremo de los cables de alimentación a una toma eléctrica con conexión a tierra o a otra fuente de energía, como por ejemplo un sistema de alimentación ininterrumpida (SAI) o una unidad de distribución de alimentación (PDU).

## Encendido del sistema

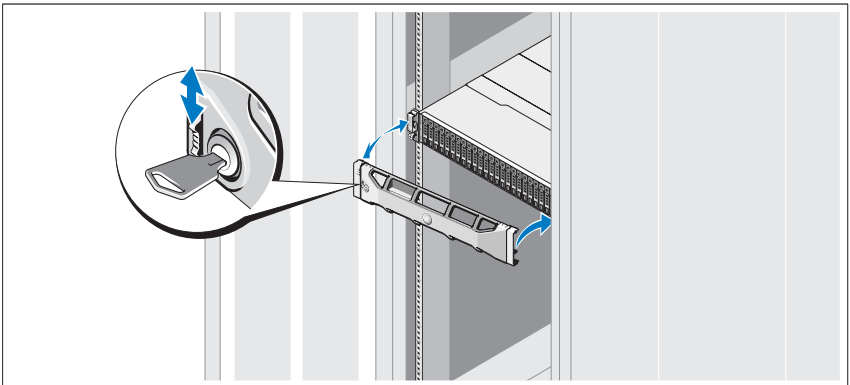


Ponga el conmutador de alimentación en la posición de encendido. Los indicadores de alimentación deberían encenderse.



**NOTA:** antes de encender el sistema, asegúrese de que el gabinete de almacenamiento esté conectado al servidor y de que el conmutador de modo esté en modo dividido o unificado.

## Instalación del bisel opcional



Instale el bisel (opcional).

## Otra información útil



**AVISO:** consulte la información reglamentaria y de seguridad suministrada con el sistema. La información sobre la garantía puede estar incluida en este documento o constar en un documento aparte.

- En la documentación del estante incluida con la solución de estante se describe cómo instalar el sistema en un estante.
- En el *Manual del propietario del hardware* se proporciona información sobre las características del sistema y se describe cómo solucionar problemas del sistema e instalar o sustituir componentes. Este documento está disponible en línea en la dirección [support.dell.com/manuals](http://support.dell.com/manuals).
- En los soportes multimedia suministrados con el sistema se incluyen documentación y herramientas para configurar y administrar el sistema, incluidas las del sistema operativo, el software de administración del sistema, las actualizaciones del sistema y los componentes del sistema que haya adquirido con el sistema.



**NOTA:** compruebe si hay actualizaciones en [support.dell.com/manuals](http://support.dell.com/manuals); lea las actualizaciones antes de proceder a la instalación, puesto que a menudo sustituyen la información contenida en otros documentos.

## Información de la NOM (sólo para México)

La información que se proporciona a continuación aparece en el dispositivo descrito en este documento, en cumplimiento de los requisitos de la Norma Oficial Mexicana (NOM):

Importador:	Dell Inc. de México, S.A. de C.V. Paseo de la Reforma 2620 -11º Piso Col. Lomas Altas 11950 México, D.F.
Número de modelo:	E04J
Voltaje de alimentación:	100-240 V CA
Frecuencia:	50/60 Hz
Consumo eléctrico:	8,6 A

# Especificaciones técnicas

---

## Unidades

---

Unidades de disco duro SAS	Hasta 24 unidades de disco duro de intercambio directo SAS de 6cm (2,5 pulgadas) (3,0 Gbps y 6,0 Gbps)
----------------------------	--

---

## Módulos de gestión del gabinete (EMM, por sus siglas en inglés)

---

Módulos EMM	Uno o dos módulos de intercambio directo con sensores de temperatura y una alarma de audio
-------------	--

---

## Conectividad

---

Configuraciones	<p>Se admiten las configuraciones siguientes:</p> <ul style="list-style-type: none"><li>• Modo unificado para conectividad directa a 24 unidades de disco duro.<ul style="list-style-type: none"><li>– Hasta cuatro gabinetes de almacenamiento de conexión en frecuencia para un total de 96 unidades de disco duro por puerto de controladora y 192 unidades de disco duro por controladora.</li><li>– Configuración máxima de dos controladoras de puerto dual por servidor para un total de 384 unidades.</li><li>– La conectividad de la ruta de acceso redundante proporciona rutas de acceso redundantes a cada unidad de disco duro. La configuración de la ruta de acceso redundante es compatible con hasta cuatro gabinetes de almacenamiento de conexión en frecuencia para un total de 96 unidades de disco duro por controladora y 192 unidades de disco duro por servidor.</li></ul></li><li>• El modo dividido que tiene módulos EMM duales proporciona una conectividad directa a las unidades de 0 a 11 y una conectividad directa diferente a las unidades de 12 a 23. La configuración del modo dividido no es compatible con rutas de acceso de datos redundantes.</li></ul>
-----------------	---

---

## Redundant Array of Independent Disks (Arreglo redundante de discos independientes - RAID)

---

Controller	Soporte RAID basado en el host por medio de la controladora RAID H800 PowerEdge™
Administración	Administración RAID por medio de Dell OpenManage™ Server Administrator 6.2 o una versión posterior

---

## Tarjeta de plano posterior

---

Conectores	<ul style="list-style-type: none"><li>• 24 conectores de unidad de disco duro SAS</li><li>• Dos conectores para módulos de fuente de alimentación/ventilador de enfriamiento</li><li>• Dos juegos de conectores EMM</li><li>• Un conector del panel de control para LED frontales y conmutador de modo de alojamiento</li></ul>
Sensores	Dos sensores de temperatura

---

## Conectores del panel posterior (por EMM)

---

Conectores SAS	<ul style="list-style-type: none"><li>• Un conector SAS de entrada para conexión al host</li><li>• Un conector SAS de salida para expansión a un gabinete adicional</li></ul> <p><b>NOTA:</b> los conectores SAS cumplen con SFF-8086/SFF-8088.</p>
Conector serie	Un conector miniDIN UART de 6 patas <b>NOTA:</b> únicamente para uso de ingeniería.

---

## Indicadores LED

---

Panel anterior	<ul style="list-style-type: none"><li>• Un indicador LED de dos colores para el estado del sistema</li><li>• Dos indicadores LED de un solo color para la alimentación y el modo dividido</li></ul>
----------------	---

---

**Indicadores LED (continuación)**

---

Portaunidades de disco duro	<ul style="list-style-type: none"><li>• Un indicador LED de un solo color de actividad</li><li>• Un indicador LED de dos colores de estado por disco</li></ul>
EMM	Tres indicadores de estado LED de dos colores, uno para cada uno de los dos puertos SAS del EMM y otro para el estado del EMM
Fuente de alimentación/ventilador de enfriamiento	Tres indicadores LED de estado para el estado de la fuente de alimentación, los fallos de la fuente de alimentación/ventilador y el estado de CA

---

**Conmutador**

---

Botón de identificación del sistema	Ubicado en el panel de control anterior. Este botón se usa para ubicar un sistema en un estante
Conmutador de modo	Ubicado en el panel de control anterior. Se usa para cambiar el sistema entre la operación en modo unificado o dividido

---

**Fuentes de alimentación**

---

Fuente de alimentación de CA (por fuente de alimentación)

Potencia	600 W
Voltaje	100–240 VAC (8,6 A–4,3 A)
Disipación de calor	188 W
Corriente de conexión máxima	En condiciones normales de línea y en todo el rango operativo ambiente del sistema, la irrupción de corriente puede alcanzar 55 A por cada fuente de alimentación durante 10 ms o menos

---

**Alimentación de la unidad de disco duro disponible (por ranura)**

---

Consumo de energía admitido de la unidad de disco duro (continuo)	Hasta 1,2 A a +5 V Hasta 0,5 A a +12 V
---	---

---

**Alimentación EMM (Por ranura)**

---

Energía máxima consumida por el EMM	14 W a +12 V
Energía disponible máxima	100 W a +12 V
Energía disponible máxima	1 W a +5 V (sistema en espera)

---

**Especificaciones físicas**

---

Altura	8,68 cm (3,41 pulgadas)
Anchura	44,63 cm (17,57 pulgadas)
Profundidad	54,90 cm (21,61 pulgadas)
Peso (configuración máxima)	23,31 kg (51,4 libras)
Peso (vacío)	8,61 kg (19 libras)

---

**Especificaciones ambientales**

---

**NOTA:** para obtener información adicional sobre medidas ambientales relativas a configuraciones del sistema específicas, vaya a [www.dell.com/environmental\\_datasheets](http://www.dell.com/environmental_datasheets).

**Temperatura**

En funcionamiento De 10 °C a 35 °C (50° to 95°F) con una gradación de temperatura máxima de 10 °C por hora

**NOTA:** para altitudes superiores a 900 m, la temperatura máxima de funcionamiento se reduce 1 °C cada 300 m (1°F/550 pies).

Almacenamiento De -40 °C a 65 °C con una gradación de temperatura máxima de 20 °C por hora

**Humedad relativa**

En funcionamiento Del 20% al 80% (sin condensación) con una gradación de humedad máxima del 10% por hora

Almacenamiento Del 5% al 95% (sin condensación)



---

**Especificaciones ambientales (continuación)**

---

## Vibración máxima

En funcionamiento	0,25 G a 3-200 Hz durante 15 minutos
Almacenamiento	0,5 G a 3-200 Hz durante 15 minutos

## Impacto máximo

En funcionamiento	Un choque en el sentido positivo del eje z (un choque en cada lado del sistema) de 31 G durante 2,6 ms en la orientación de funcionamiento
Almacenamiento	Seis choques ejecutados consecutivamente en los ejes x, y y z positivo y negativo (un choque en cada lado del sistema) de 71 G durante un máximo de 2 ms

## Altitud

En funcionamiento	De -16 a 3048 m (-50 a 10.000 pies) <b>NOTA:</b> para altitudes superiores a 900 m, la temperatura máxima de funcionamiento se reduce 1 °C cada 300 m (1 °F/550 pies).
Almacenamiento	De -16 a 10.600 m (-50 a 35.000 pies)

## Nivel de contaminación atmosférica

Clase	G2 o menos de acuerdo con ISA-S71.04-1985
-------	---







Printed in the U.S.A.  
Imprimé aux U.S.A.  
Impresso nos EUA.  
Impreso en los EE.UU.

[www.dell.com](http://www.dell.com) | [support.dell.com](http://support.dell.com)



OH476MA00



Printed in Brazil.  
Imprimé au Brésil.  
Impresso no Brasil.  
Impreso en Brasil.

[www.dell.com](http://www.dell.com) | [support.dell.com](http://support.dell.com)



0H476MA00